

## Évier Phantom Base

Recommandé pour épaisseur 12mm

Eviers

Code: 5555 040



### CARACTÉRISTIQUES

#### PHANTOM BASE - 12 mm

Les fonds d'évier Phantom BASE sont spécialement conçus pour être couplés avec des éviers construits en dalle. Le canal périphérique permet une fixation parfaite et simple. La présente version de Phantom BASE est compatible avec des plaques de 12 mm d'épaisseur.

#### PHANTOM BASE SANS SOUDURE

Le fond en acier Phantom BASE résout le problème du drainage des solutions de la tôle, l'inclinaison faite par le moule garantit un écoulement parfait de l'eau. Les rayons et le profil incliné du Phantom BASE sont une garantie d'hygiène et de praticité totale dans les opérations de nettoyage.

#### ÉVIERS PROFONDS

Acier de 1 mm d'épaisseur. Une épaisseur importante qui garantit une résistance maximale pour les éviers qui ne connaissent pas les signes du temps.

#### CUVE À RAYON ÉTROIT

Des cuves aux formes carrées au design moderne et à la capacité accrue. Pour une esthétique minimaliste combinée à un maximum de commodité.

#### PÉRIMÈTRE TROP COMPLET

Le trop plein est un dispositif de sécurité toujours présent sur les éviers Foster qui empêche l'eau de déborder de la cuve en cas d'oubli. La solution du vidange périmétrique améliore l'esthétique grâce à sa forme carrée et essentielle.

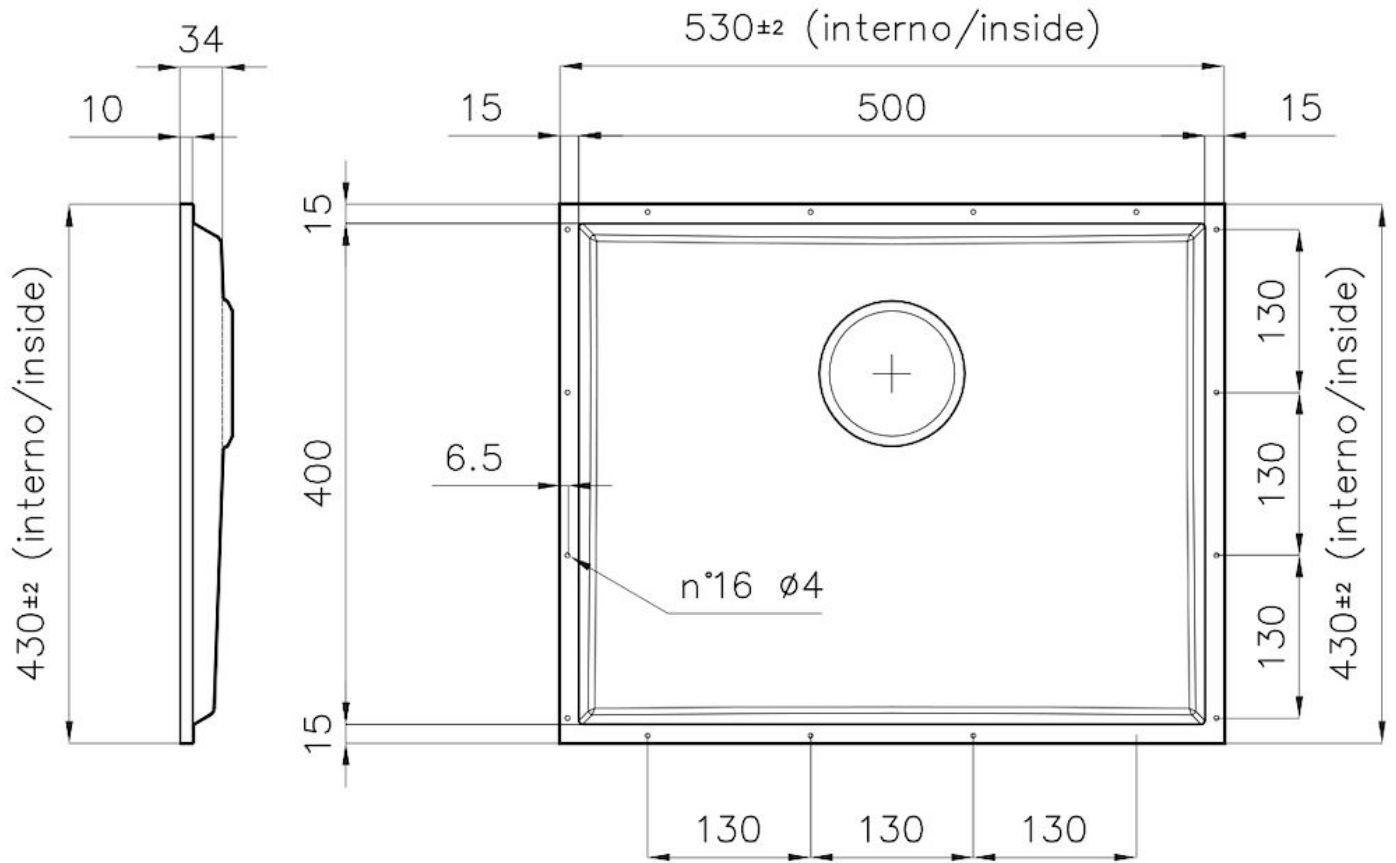
### DÉTAILS

Matériau

Acier inoxydable AISI 304

Textures	Satiné
Dimensions	530x430 mm pour plaques de 12 mm d'épaisseur
Équipement standard	Vidange, trop-plein Foster et tuyau ondulé universel (pour l'installation de différents débordements), Emballage en boîte
Trou d'encastrement	Voir fiche technique
Mesure cuve	500x400mm
Numéro cuves	1 cuve
Vidange	Vidange de 3,5

## DESSINS TECHNIQUES

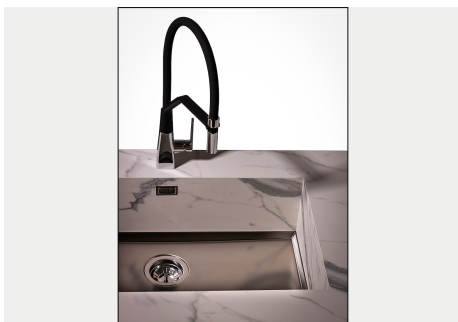






DETTAGLIO PER TROPPO PIENO / OVERFLOW DETAILS

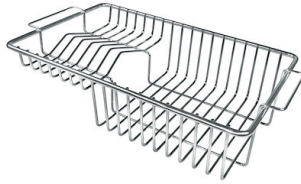
## GALERIE



## ACCESSOIRES OPTIONNELS



**Cuvette blanche**  
8153 100



**Panier à vaisselle inox**  
8100 201



**Panier blanc**  
8612 100



**Panier en acier inoxydable**  
8612 000



**Planche de découpe en HPDE**  
8657 001

## LES APPARIEMENTS RECOMMANDÉS



**Mitigeur FL**  
8521 000



**Mitigeur Omega**  
8497 000



**Mitigeur Omega Plus**  
8497 020

## DÉCHETS AUTOMATIQUES EN OPTION



**Vidange automatique**  
8407 113



**Vidange automatique Gun metal**  
8407 110